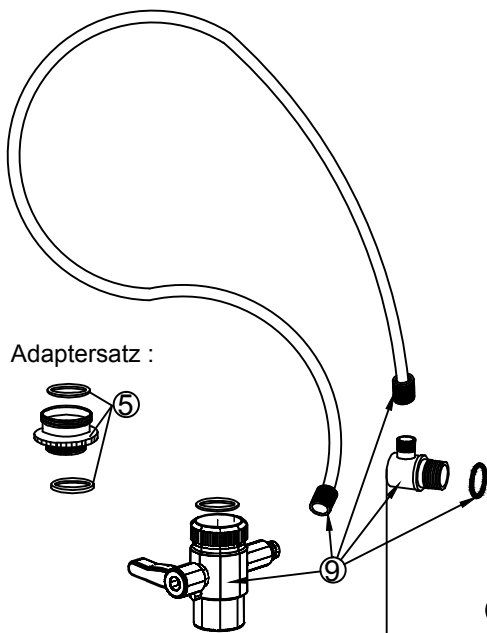
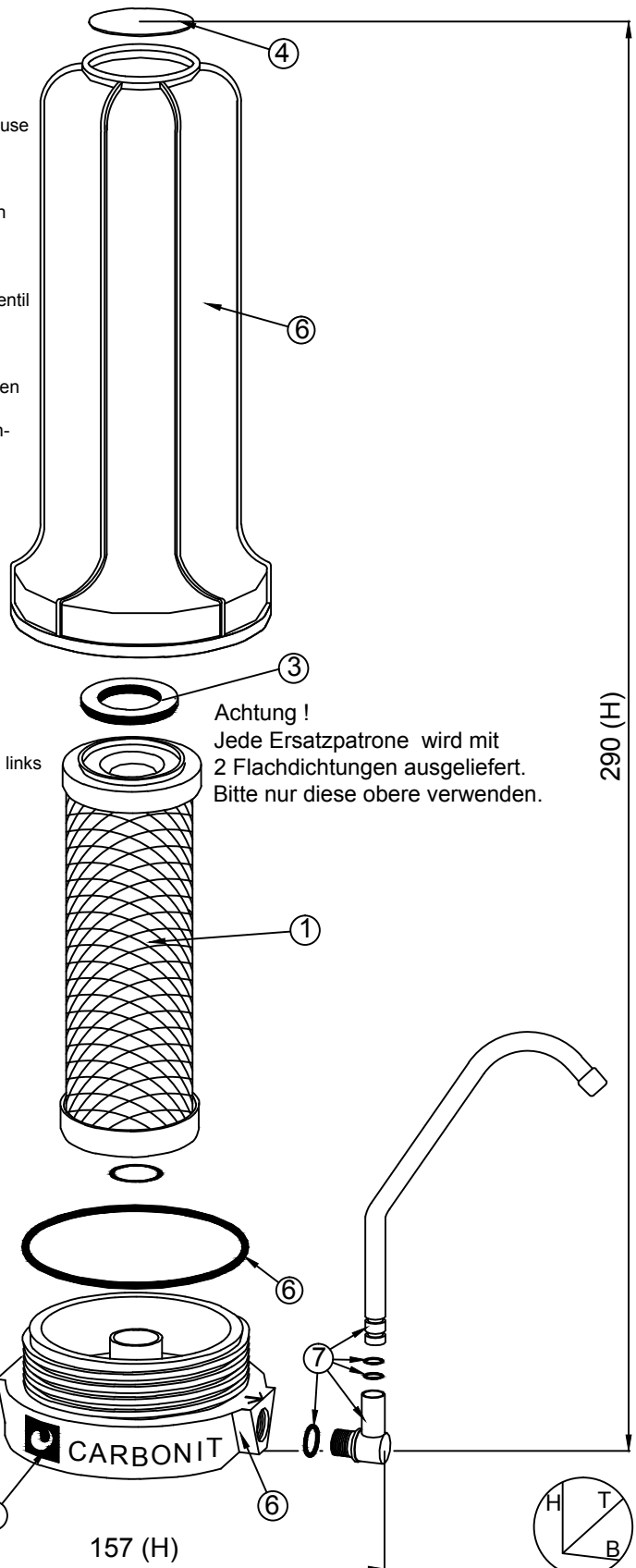


AP :

- 0) Gehäuse-Kontrolle dabei u.a. :
 - Nippel im Deckel voll ausgeformt?
 - Grat an Bauteilen ?, ggf. entfernen
- 1) Lupo-Folie zuschneiden
- 2) Patrone plus 1x Flachdicht. plus Lupo-Folie in Tasse, Gehäuse zuschrauben
- 3) a) BG Auslauf an Standdeckel montieren, dabei :
 - Anschl.stück v. Hand einschrauben und mit Ratschenschlüssel (mit Adapter) so festdrehen , daß Auslauf nach oben zeigt und O-Ring in Dichtheitsstellung ist
 - b) mitgelieferten Lupo-Beutel über Auslauf (Kratzschutz)
- 4) Aufkleber auf Standdeckel
- 5) BG Hahnanschluß (9) montieren (DVB bleibt um Umschaltventil wegen Kratzschutz), dabei :
 - Kontrolle Knick im Schlauch ,ggf. Ablage Kiste LR2/13
 - Anschl.stück v. Hand einschrauben und mit Ratschenschlüssel (mit Adapter) so festdrehen , daß Zulauf nach oben zeigt und O-Ring in Dichtheitsstellung ist
- 6) Angußnippel von Tasse entfernen (wegen Auflage der Blechscheibe)
- 7) Blechscheibe (4):
 - mit Spülmittel + Heißwasser waschen
 - abtupfen + auf Saugtuch trocknen lassen
 - mit Logo oben mit **Silikonkleber sikaflex 515** befestigen (1x Kleberpunkt, zentral)
- 8) **Gehäuse säubern, keine Fingerabdrücke+ Schmutzreste**
- 9) DVB 250x180 über Tasse (Kratzschutz)
- 10) Einsetzen in Gehäusekarton, Aufkleber Transportschutz in Innenseite des Deckels
- 11) Beilage :
 - Adapter
 - BG Beipack
 - Bedienungsanleitungsheft
- 12) Überstülper montieren, "Sanuno Classic" ankreuzen und Aufkl. Gütesiegel über Gehäusekarton und Überstülper,oben links
- 13) a 8 St. in Umkarton (VK Q60, 610001)
- 14) Verp.aufkleber Inhalt/Oxaion auf Umkarton



- T (118) ergibt sich aus dem größten Durchmesser des Standdeckels (2)
- B,T,H ergeben sich bei kpl. zusammengebautem Gerät

1	letzter And.stand	27.9.12
2	AP:Entfetten VA/Silikonkl.	Hanf, 30.1.13

SANUNO Classic ;
B157 T118 H290

125UNOST

