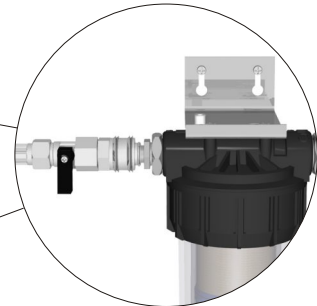
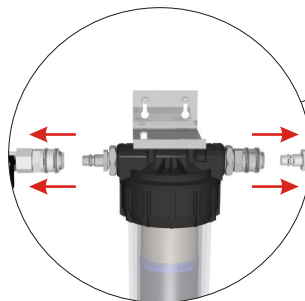


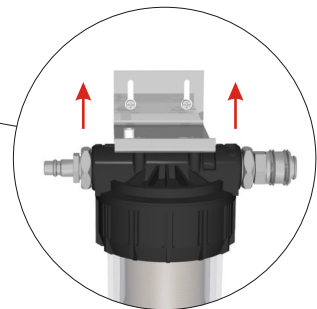
*Kippschalter am Geräte-
eingang schließen*



*Wasserhahn öffnen und wieder
schließen (zur Druckentlastung)*



*Kupplungen lösen und von
der Wand abnehmen*



- Nach dem Lösen der Kupplungen das Gerät in die Spüle stellen
- Mit dem Kunststoffschlüssel die Überwurfmutter lösen und die Filtertasse nach unten entfernen.

- Den gebrauchten Filter entnehmen und durch neuen ersetzen.
- Die Filtertasse wieder aufsetzen (auf richtigen Sitz der Flachdichtung und des O-Ringes achten!) und mit dem Kunststoffschlüssel die Überwurfmutter festziehen.
- Das Gerät wieder an seinen Platz stellen und die Kuppelungen anschließen. Beachten Sie dabei, daß der Eingangsschlauch auf der Wassereingangsseite (IN) und der Ausgangsschlauch auf der Wasserausgangsseite (OUT) eingesteckt wird.
Sie dürfen nicht verwechselt werden!
- Öffnen Sie nun den Wasserhahn und den Kippschalter am Geräteeingang
- Überprüfen Sie die Installation auf Dichtheit
- Entlüften Sie das Gerät durch mehrmaliges drücken des Entlüftungsknopfes am Gehäusedeckel
- Das Gerät ist jetzt wieder betriebsbereit. Vor Gebrauch des Wassers ca. 10l ablaufen lassen (Ausspülen des Kohlestaubs)